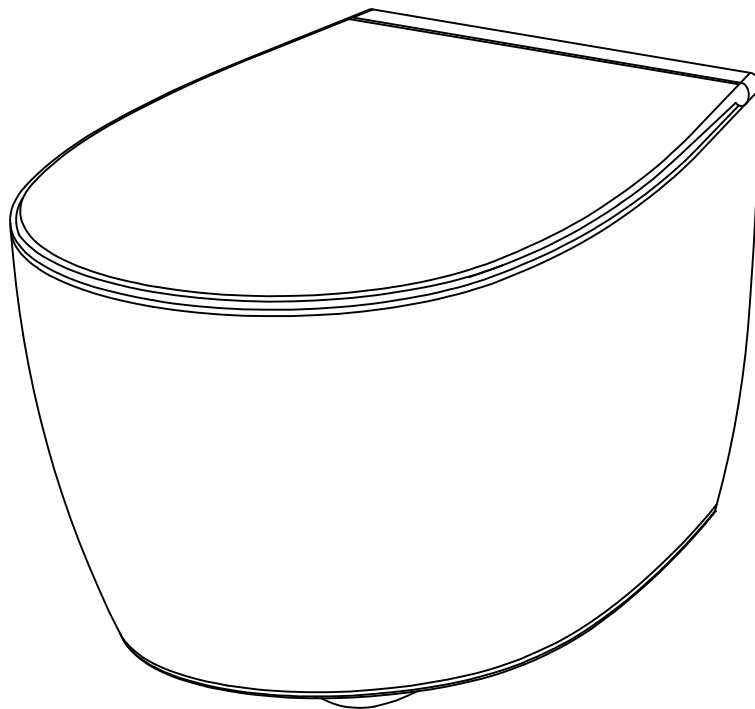
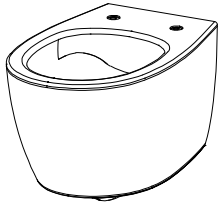
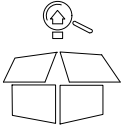
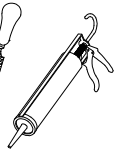
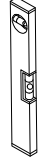
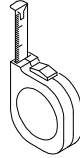
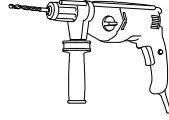
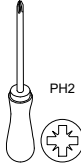
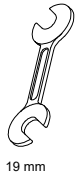
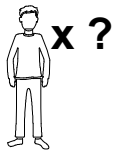
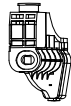


1





[01] x1



[02] x2



[03] x2



[04] x2



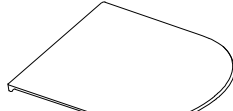
[05] x1



[06] x2



[07] x1



[08] x1



[09] x2



[10] x2



[11] x2



[12] x2



[13] x2

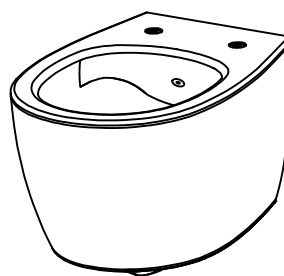
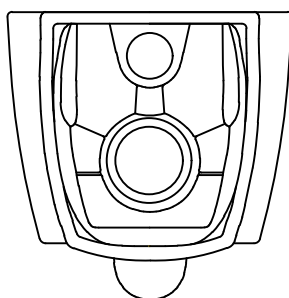


EN Assembly
DE Versammlung
ES Montaje

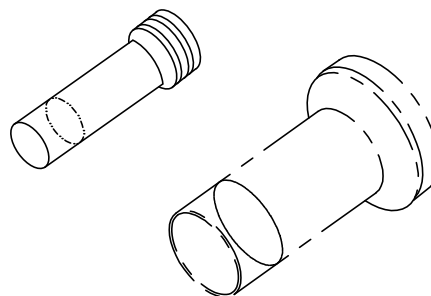
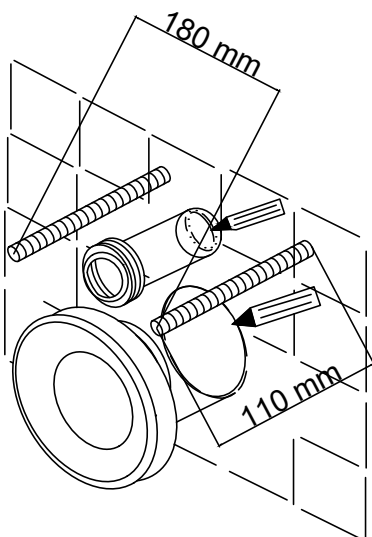
FR Assemblage
RUS Сборка
PT Montagem

PL Montaż
RO Asamblare
TR Montaj

01



02



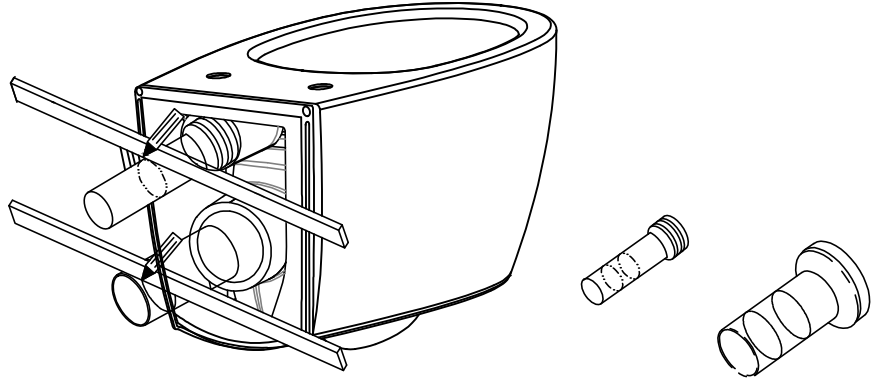


EN Assembly
DE Versammlung
ES Montaje

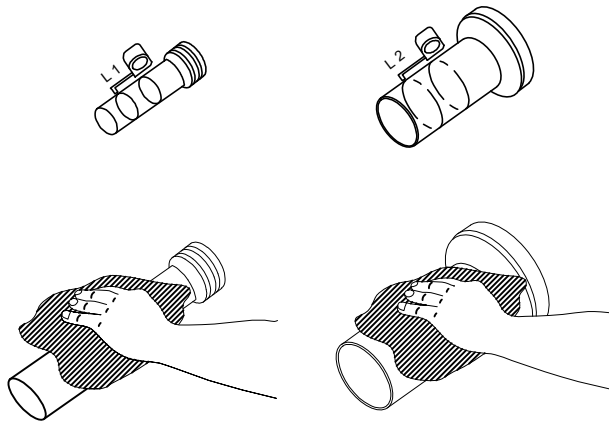
FR Assemblage
RUS Сборка
PT Montagem

PL Montaż
RO Asamblare
TR Montaj

03



04



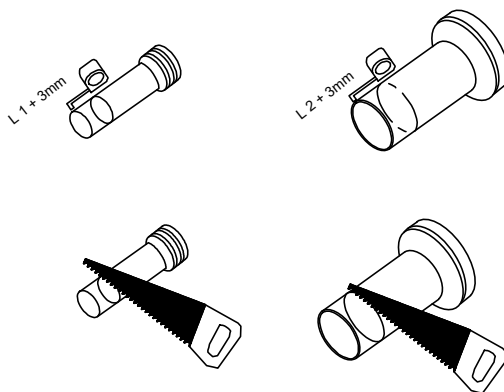


EN Assembly
DE Versammlung
ES Montaje

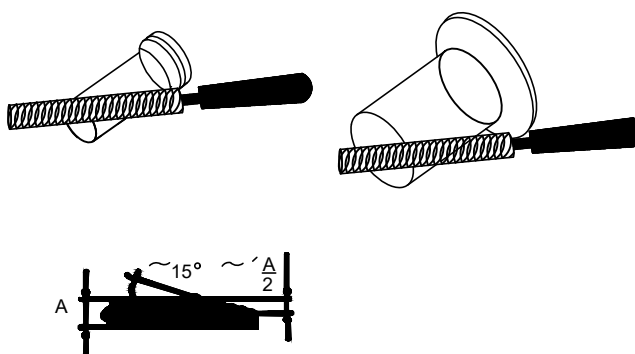
FR Assemblage
RUS Сборка
PT Montagem

PL Montaż
RO Asamblare
TR Montaj

05



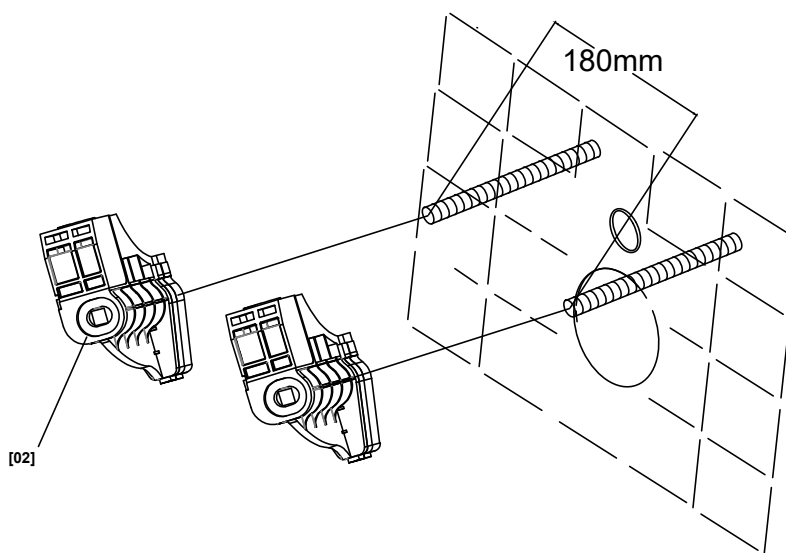
06



07



[02] x 2



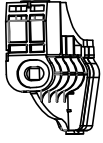


EN Assembly
DE Versammlung
ES Montaje

FR Assemblage
RUS Сборка
PT Montagem

PL Montaż
RO Asamblare
TR Montaj

08



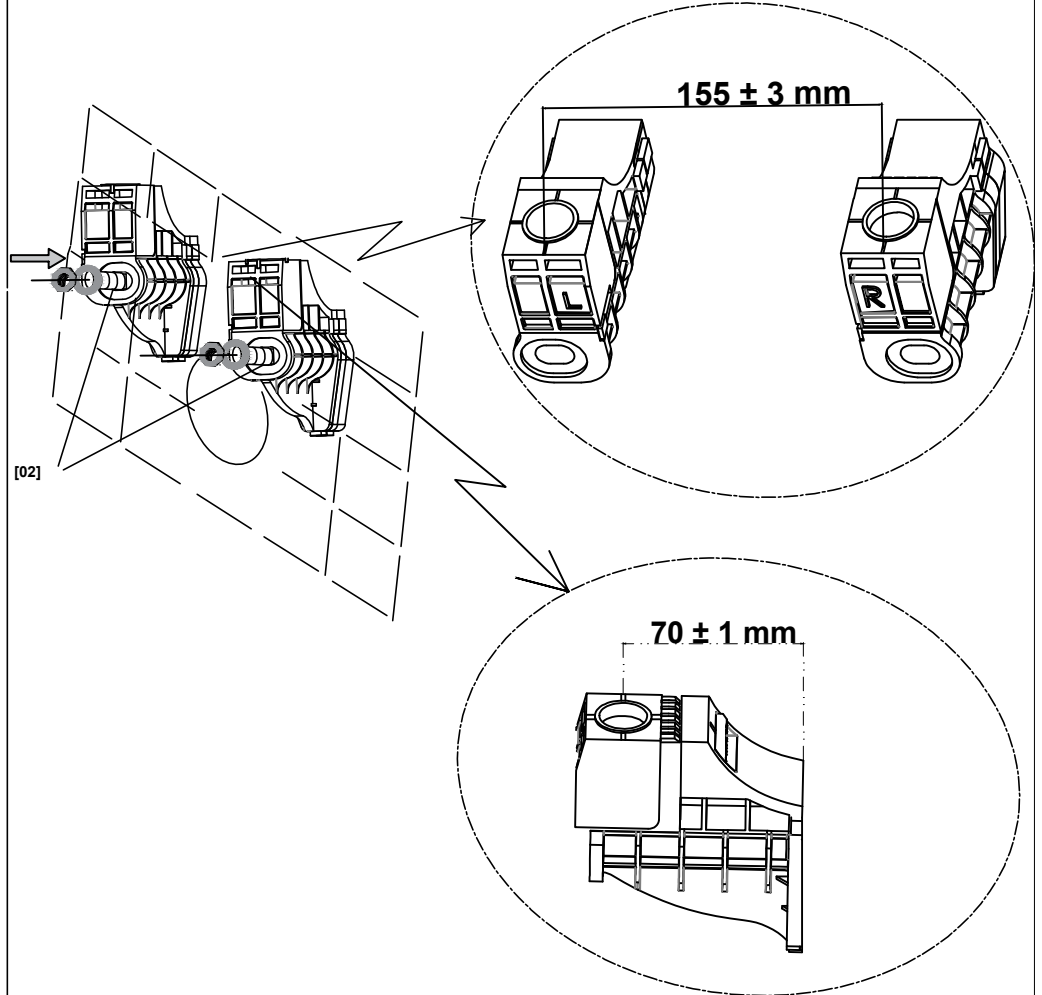
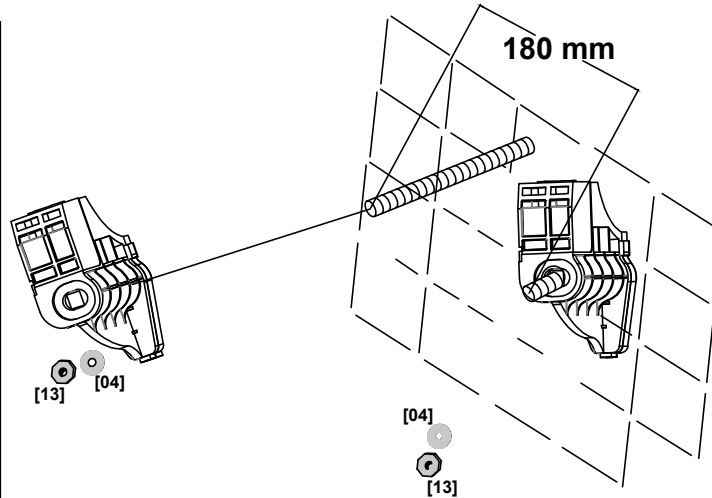
[02] x 2



[04] x 2



[13] x 2





EN Assembly
DE Versammlung
ES Montaje

FR Assemblage
RUS Сборка
PT Montagem

PL Montaż
RO Asamblare
TR Montaj

09



[01] x 1



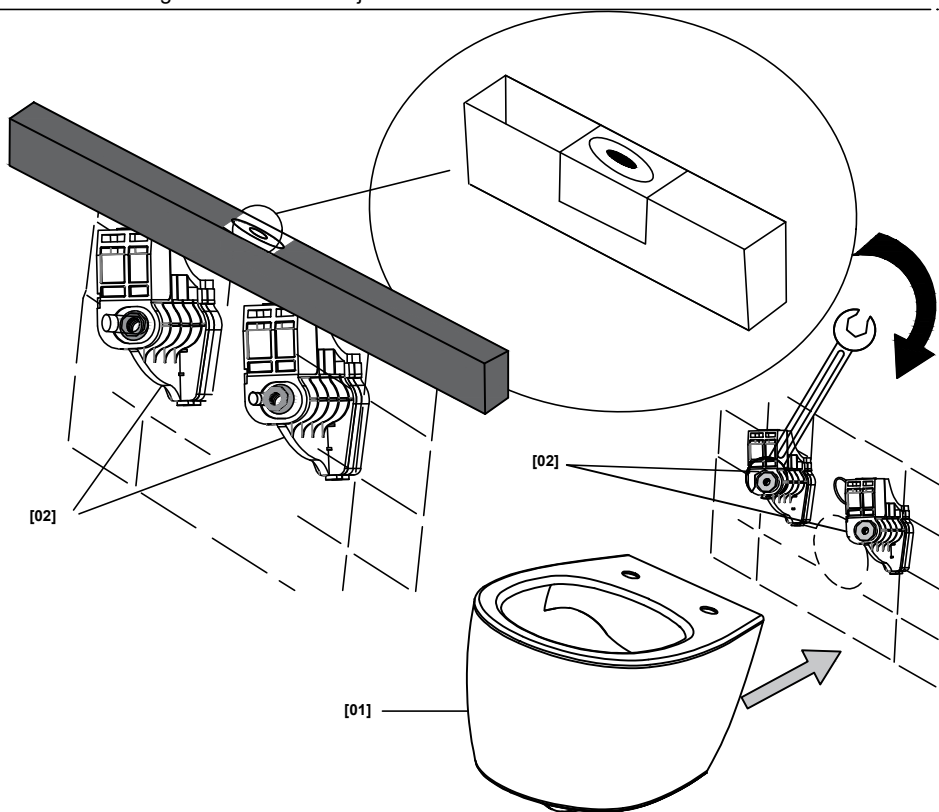
[02] x 2



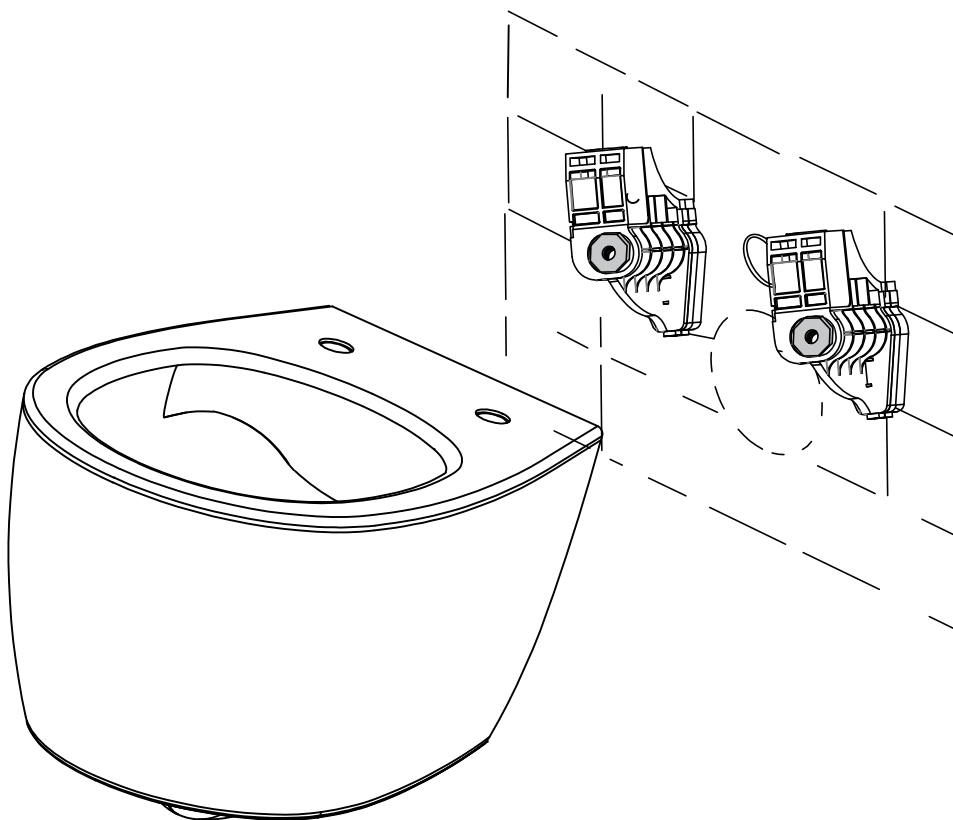
[04] x 2



[13] x 2



10



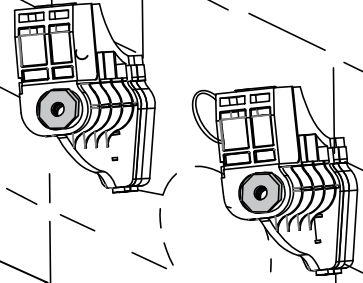
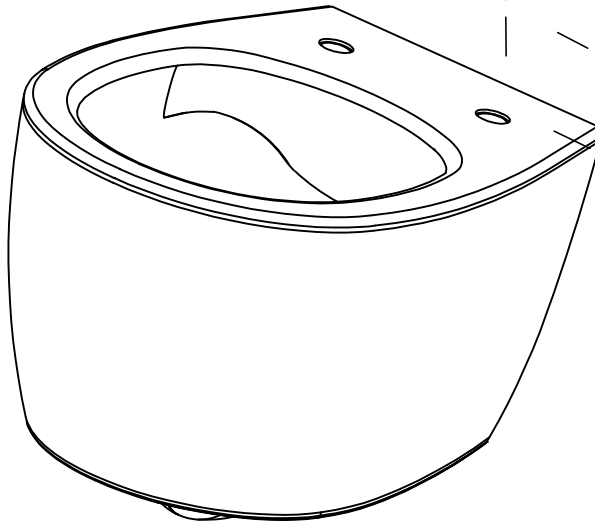


EN Assembly
DE Versammlung
ES Montaje

FR Assemblage
RUS Сборка
PT Montagem

PL Montaż
RO Asamblare
TR Montaj

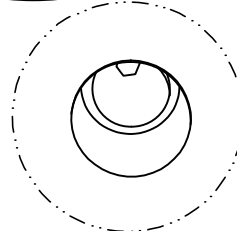
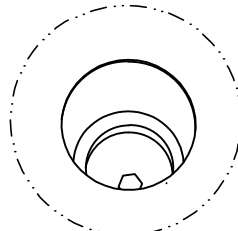
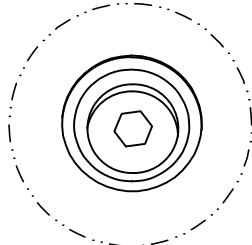
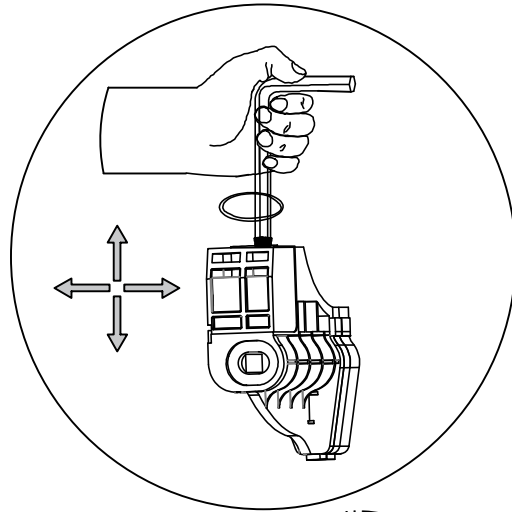
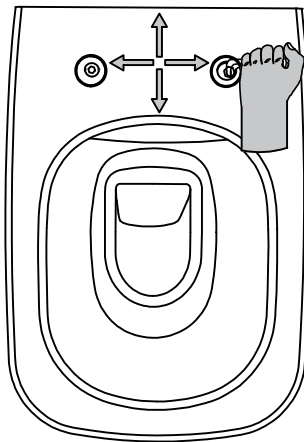
11



12



[05] x 1





EN Assembly
DE Versammlung
ES Montaje

FR Assemblage
RUS Сборка
PT Montagem

PL Montaż
RO Asamblare
TR Montaj

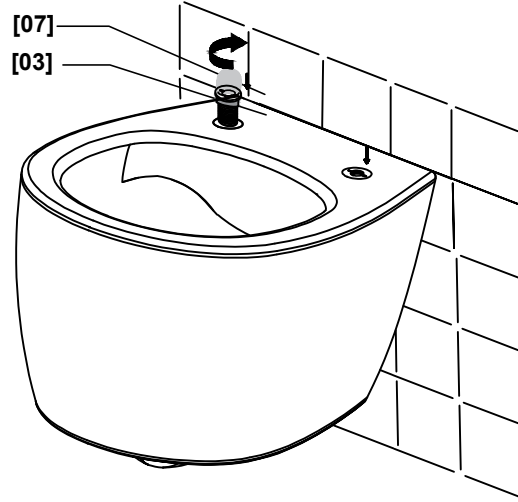
13



[07] x 1



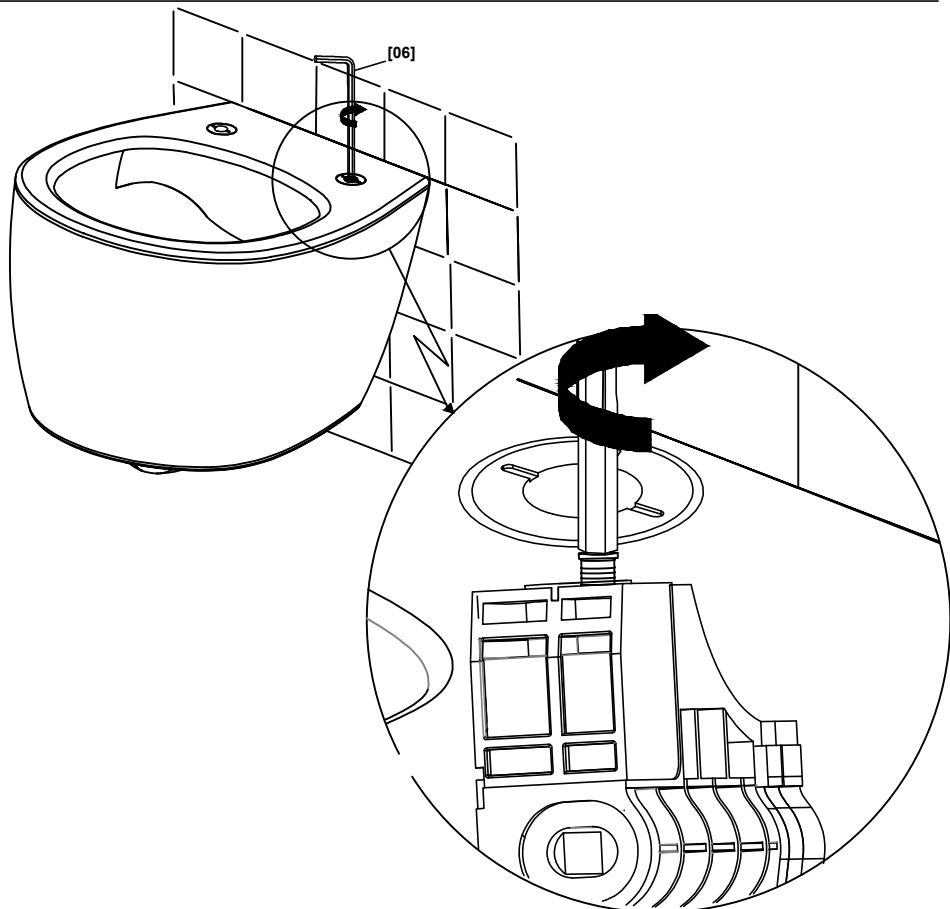
[03] x 2



14



[05] x 1





EN Assembly
DE Versammlung
ES Montaje

FR Assemblage
RUS Сборка
PT Montagem

PL Montaż
RO Asamblare
TR Montaj

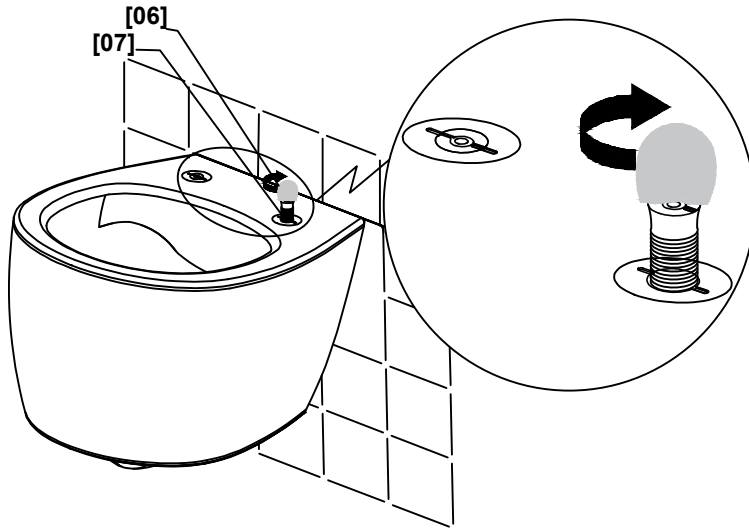
15



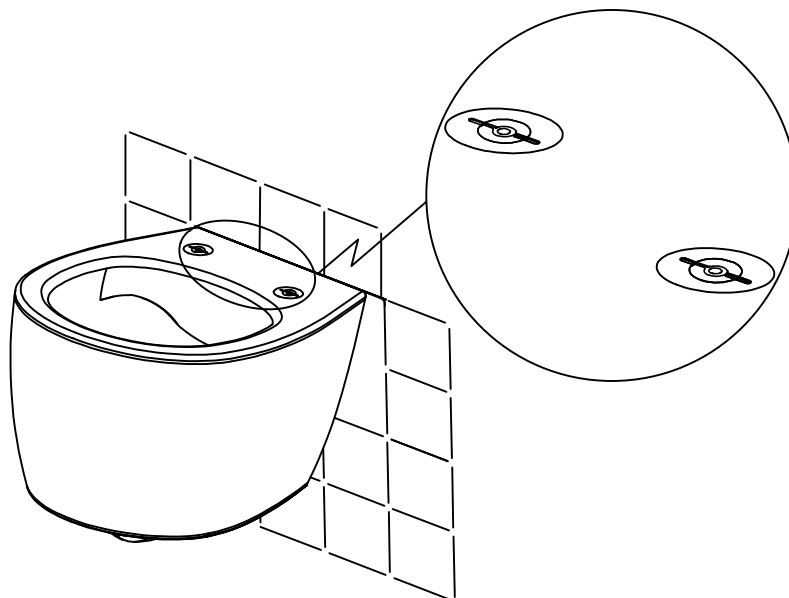
[06] x2



[07] x 1



16





EN Assembly
DE Versammlung
ES Montaje

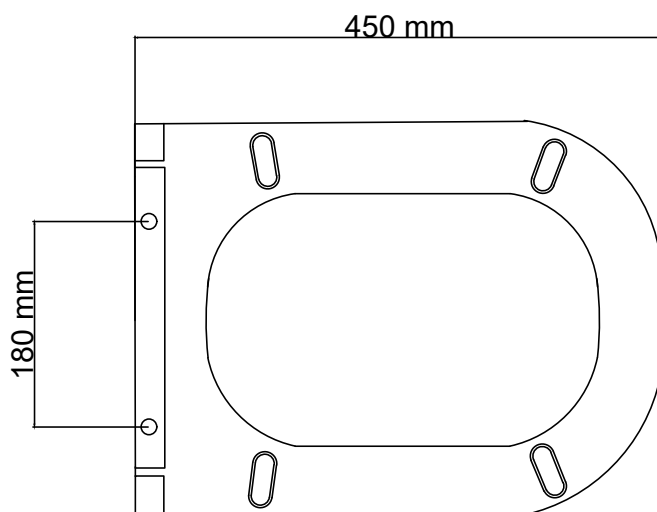
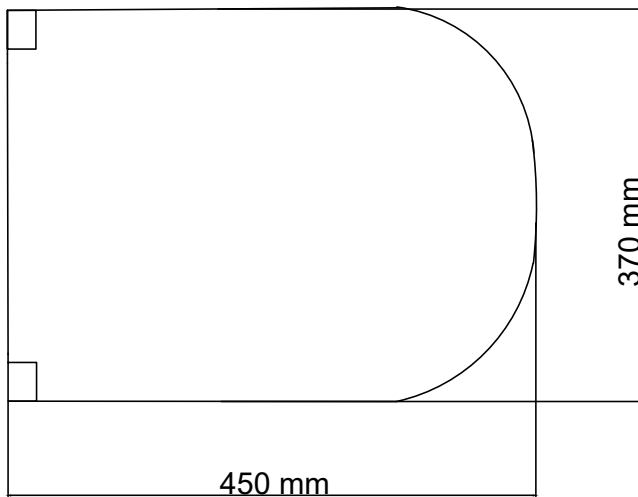
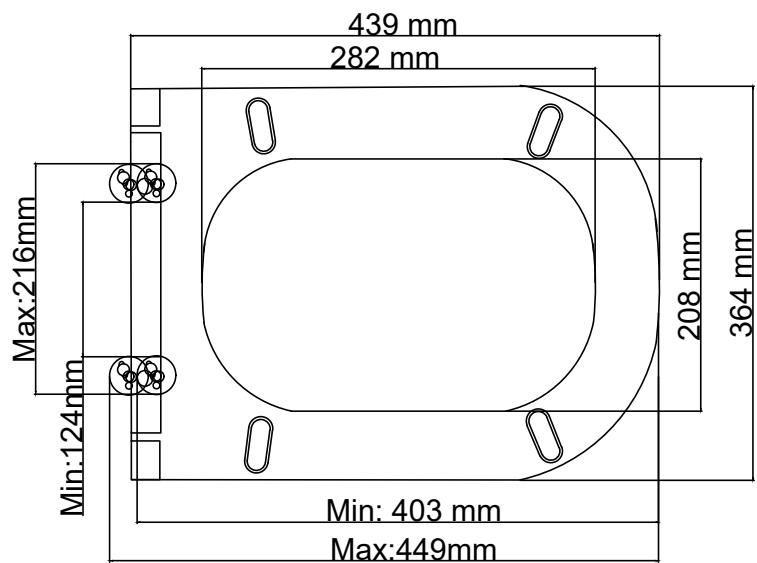
FR Assemblage
RUS Сборка
PT Montagem

PL Montaż
RO Asamblare
TR Montaj

15



[10] x1





EN Assembly
DE Versammlung
ES Montaje

FR Assemblage
RUS Сборка
PT Montagem

PL Montaż
RO Asamblare
TR Montaj

16



[09] x 2



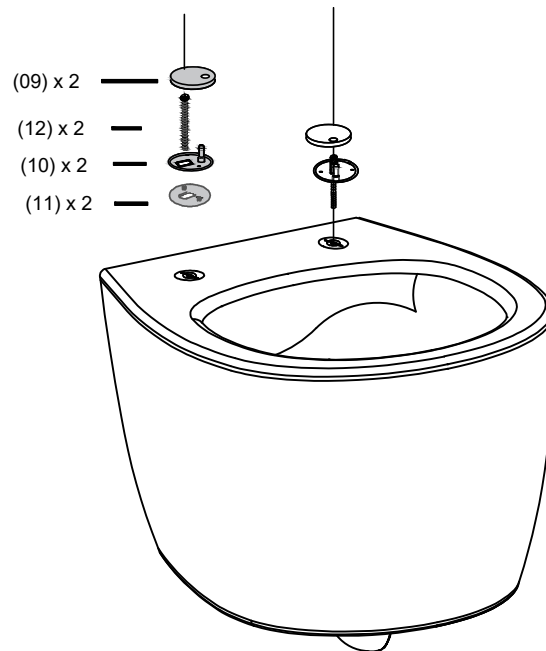
[10] x 2



[11] x 2



[12] x 2



17



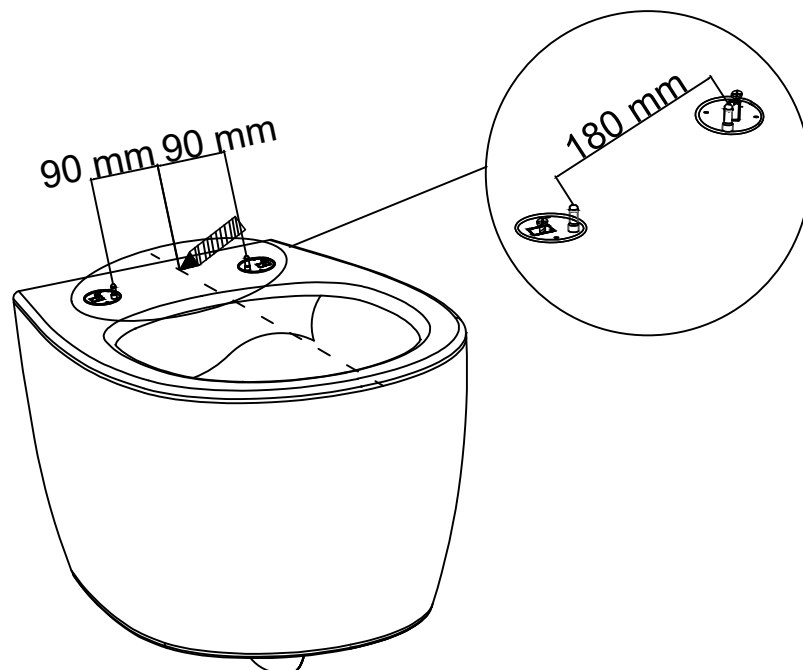
[10] x 2



[11] x 2



[12] x 2





EN Assembly
DE Versammlung
ES Montaje

FR Assemblage
RUS Сборка
PT Montagem

PL Montaż
RO Asamblare
TR Montaj

18



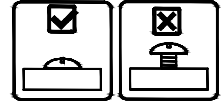
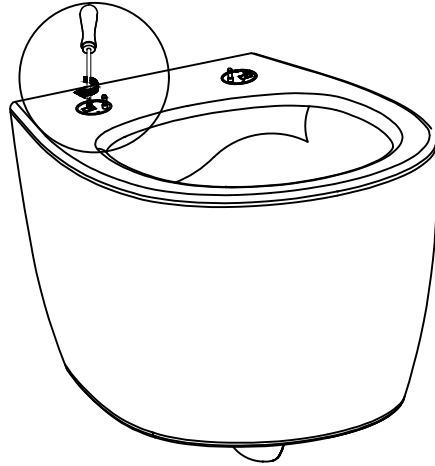
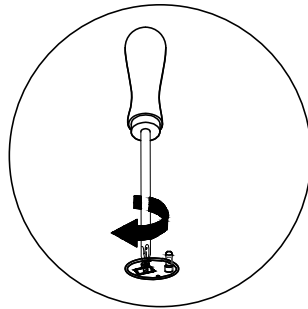
[10] x 2



[11] x 2



[12] x 2



19



[09] x 2



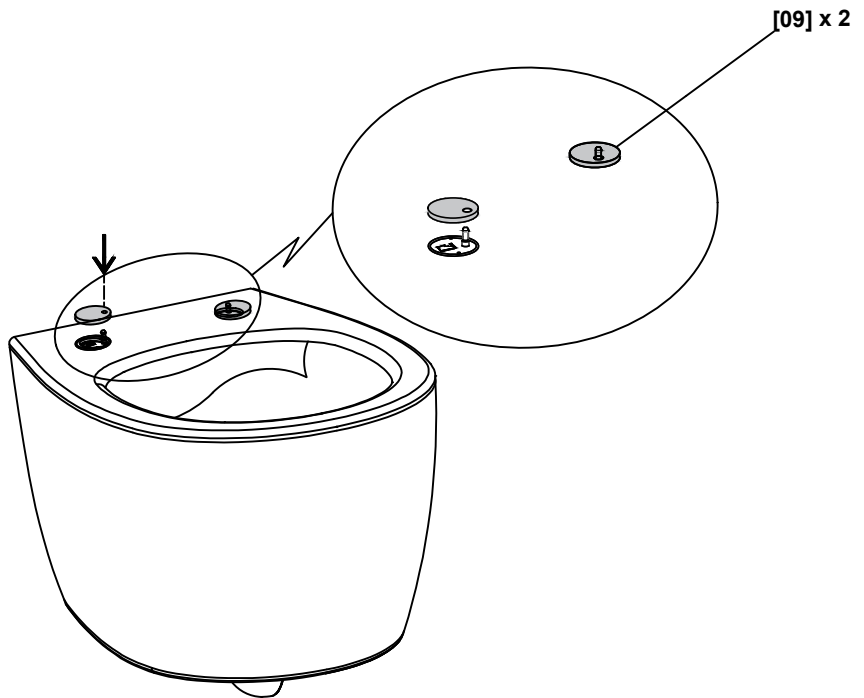
[10] x 2



[11] x 2



[12] x 2



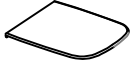


EN Assembly
DE Versammlung
ES Montaje

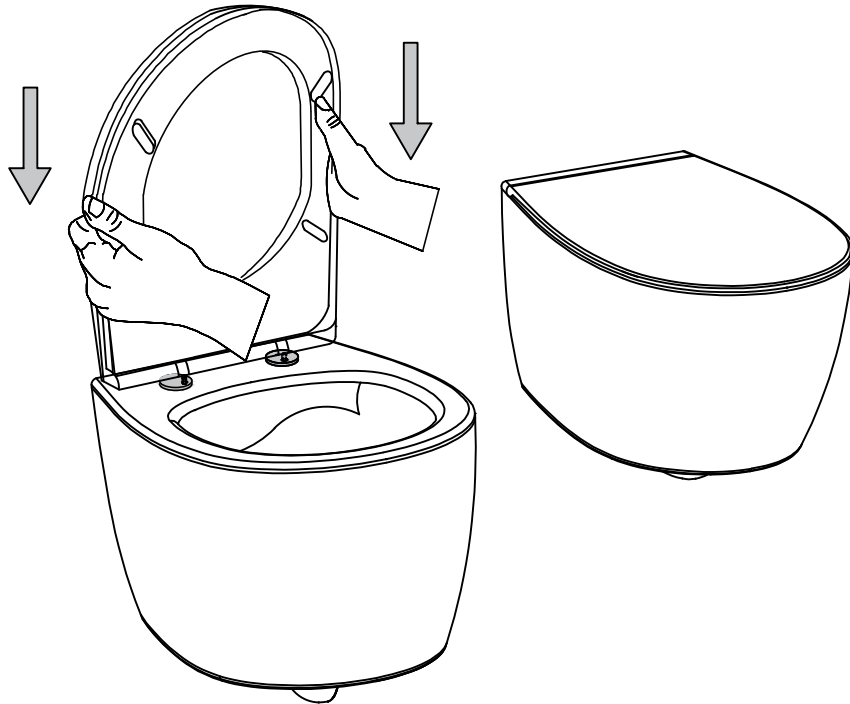
FR Assemblage
RUS Сборка
PT Montagem

PL Montaż
RO Asamblare
TR Montaj

20



[08] x1



21





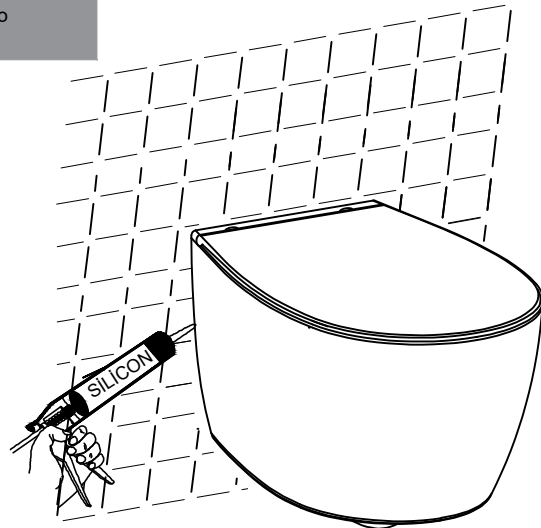
EN Assembly
DE Versammlung
ES Montaje

FR Assemblage
RUS Сборка
PT Montagem

PL Montaż
RO Asamblare
TR Montaj

22

- Ⓜ Acid free silicone
- Ⓜ Silicone sans acide
- Ⓜ Silikon neutralny
- Ⓜ Säurefreies Silikon
- Ⓜ нейтральный силикон
- Ⓜ Silicon fără acid
- Ⓜ Silicona neutra
- Ⓜ Silicone neutro
- Ⓜ Asitsiz silikon



- Ⓜ Drying time
- Ⓜ Temps de séchage
- Ⓜ Czas schnięcia
- Ⓜ Trocknungszeit
- Ⓜ Время высыхания
- Ⓜ Timp de uscare
- Ⓜ Tiempo de secado
- Ⓜ Tempo de secagem
- Ⓜ Kuruma süresi

EN Care
DE Pflege
ES Cuidados

FR Entretien
RUS Уход
PT Cuidados

PL Czyszczenie
RO Îngrijire
TR Bakım

01

