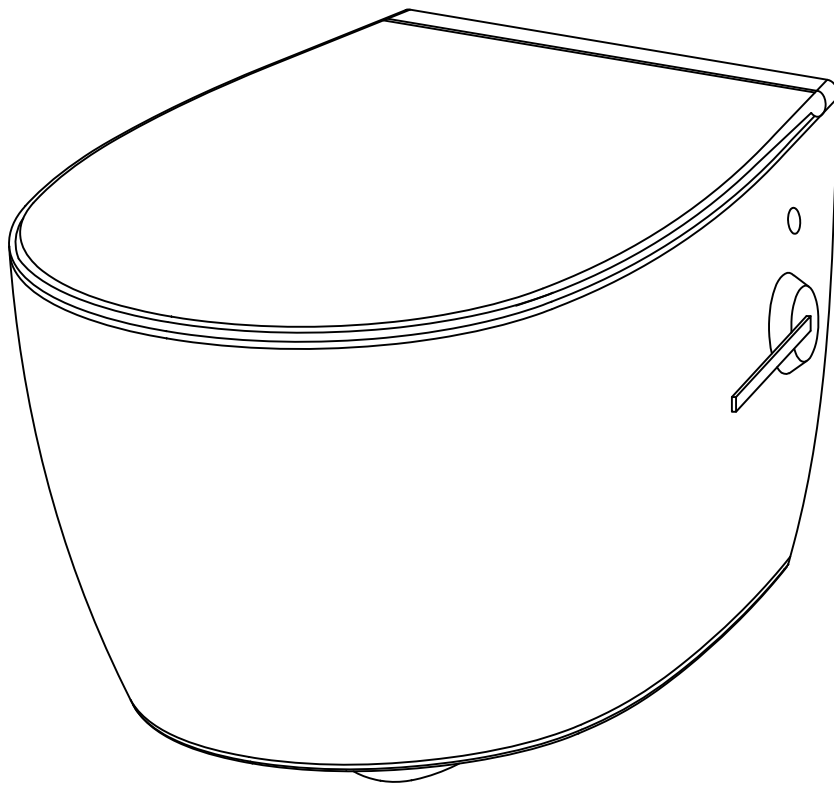
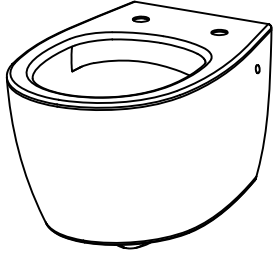
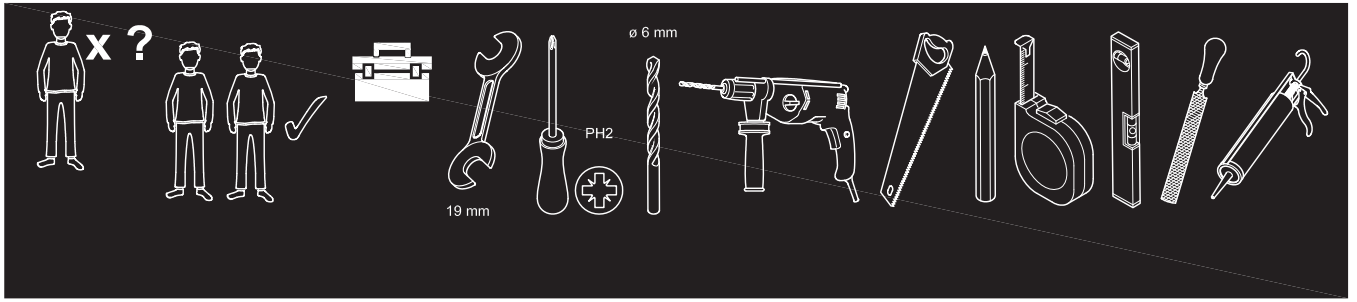


1





[01] x1



[02] x2



[03] x2



[04] x2



[05] x1



[06] x2



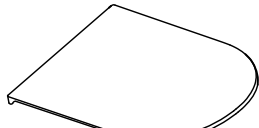
[07] x2



[08] x2



[09] x2



[10] x1



[11] x2



[12] x2



[13] x2



[14] x2



[15] x2

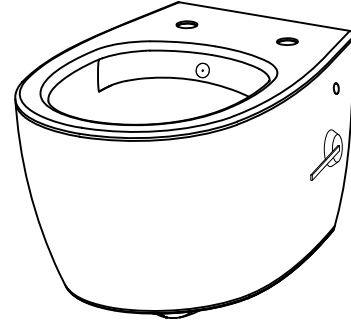
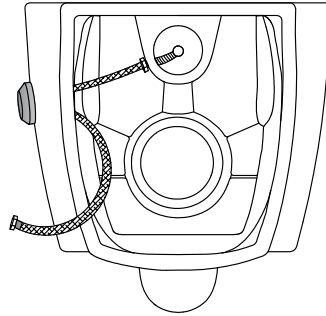


EN Assembly
DE Versammlung
ES Montaje

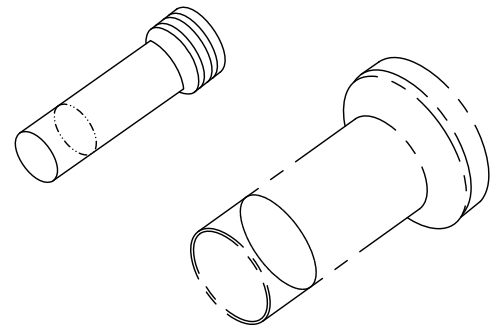
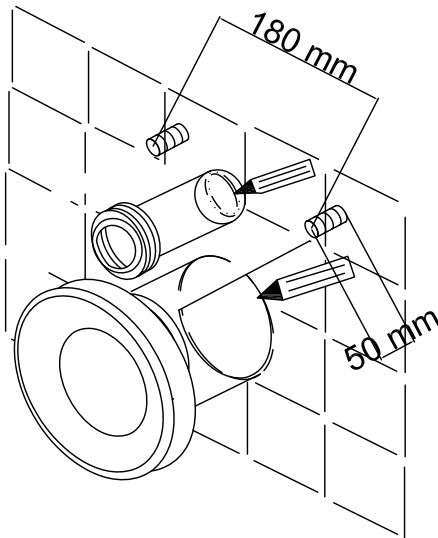
FR Assemblage
RUS Сборка
PT Montagem

PL Montaż
RO Asamblare
TR Montaj

01



02



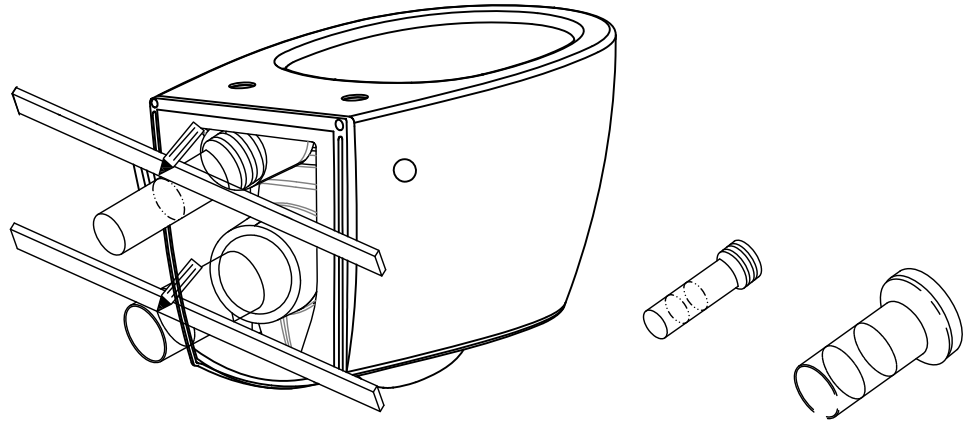


EN Assembly
DE Versammlung
ES Montaje

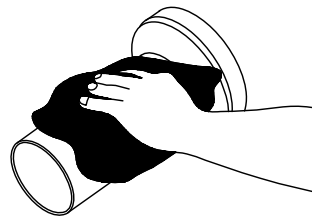
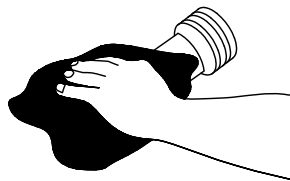
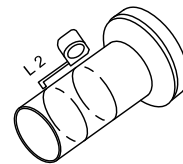
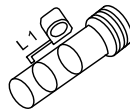
FR Assemblage
RUS Сборка
PT Montagem

PL Montaż
RO Asamblare
TR Montaj

03



04



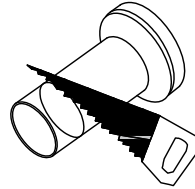
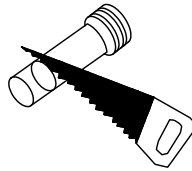
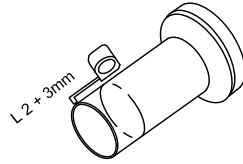
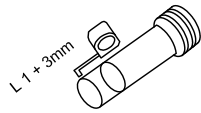


EN Assembly
DE Versammlung
ES Montaje

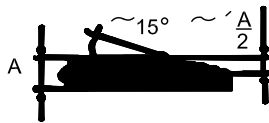
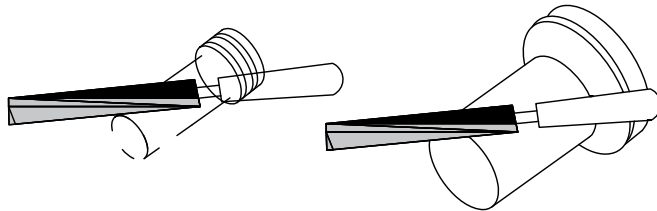
FR Assemblage
RUS Сборка
PT Montagem

PL Montaż
RO Asamblare
TR Montaj

05



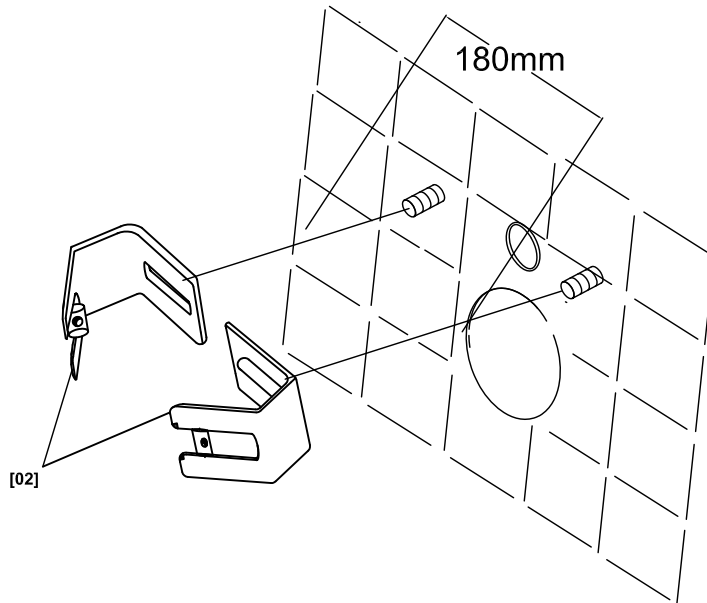
06



07



[02] x 2





EN Assembly
DE Versammlung
ES Montaje

FR Assemblage
RUS Сборка
PT Montagem

PL Montaż
RO Asamblare
TR Montaj

08



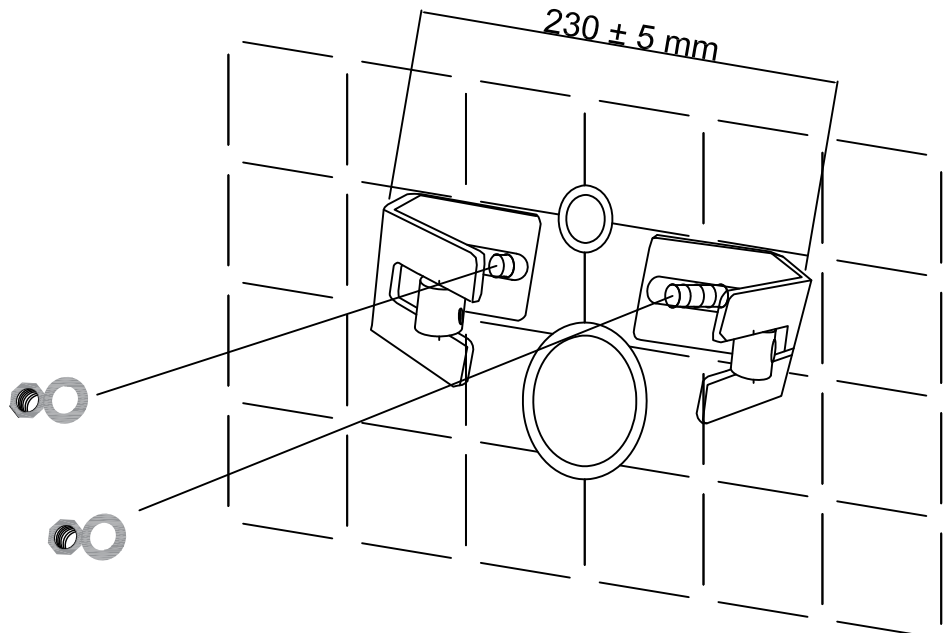
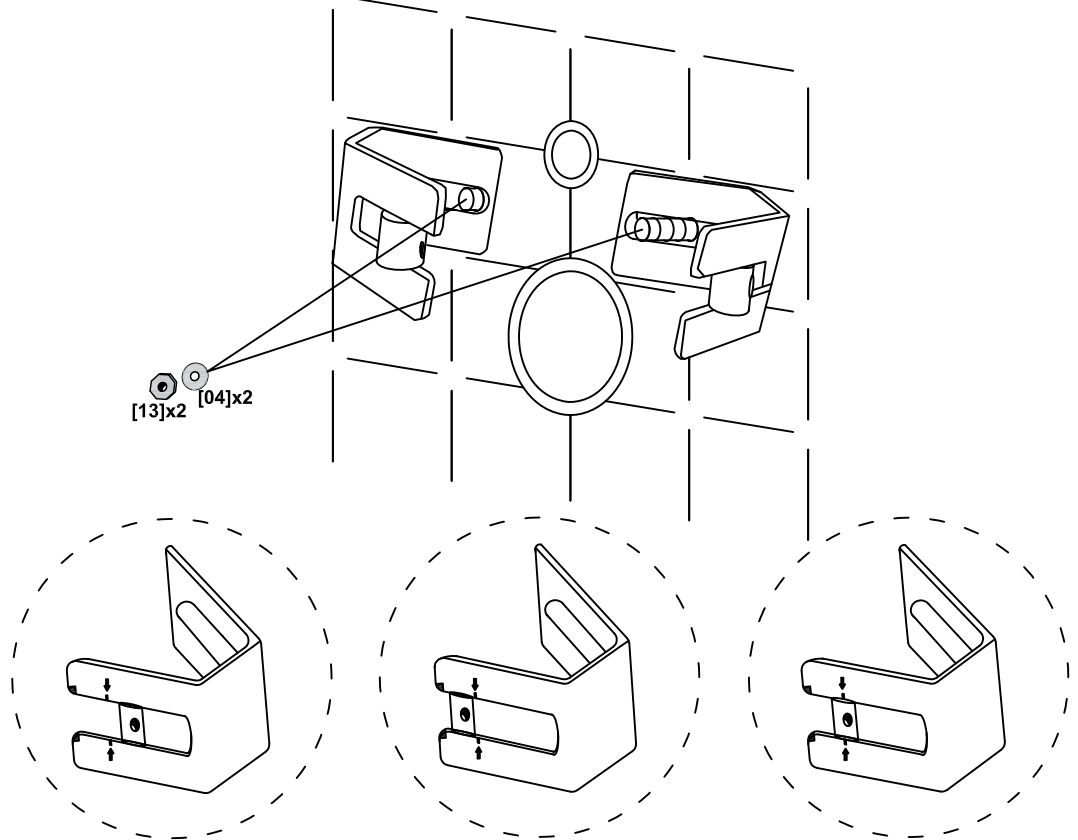
[02] x 2



[04] x 2



[13] x 2





EN Assembly
DE Versammlung
ES Montaje

FR Assemblage
RUS Сборка
PT Montagem

PL Montaż
RO Asamblare
TR Montaj

09



[01] x 1



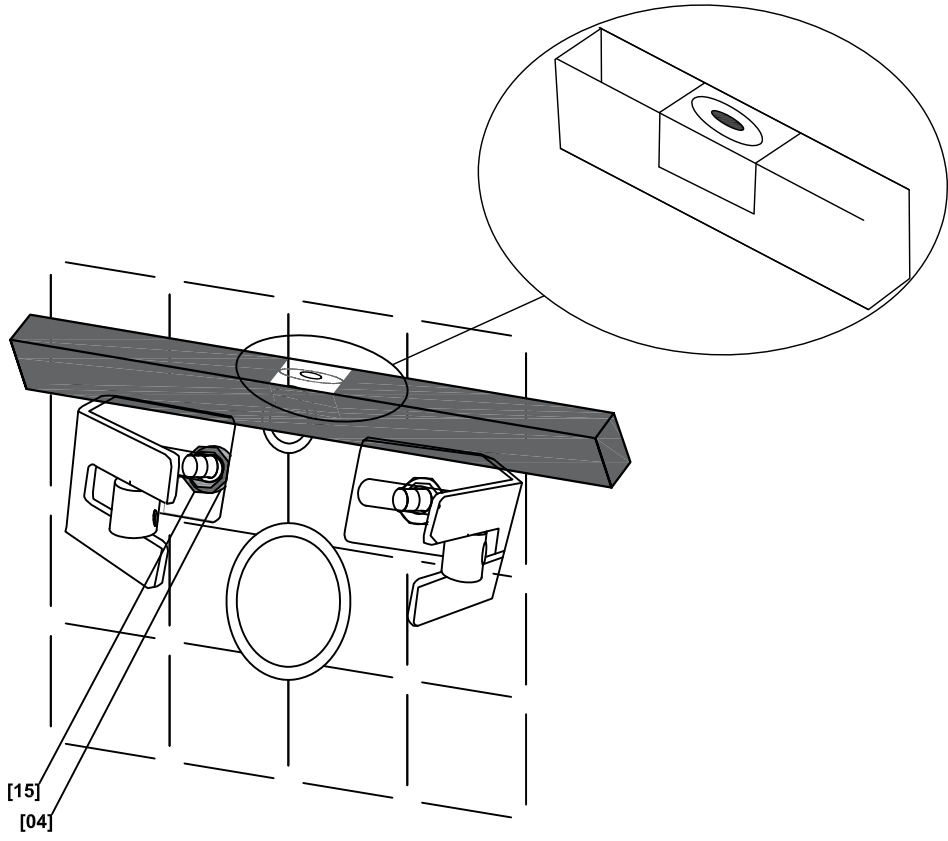
[02] x 2



[04] x 2



[15] x 2



10



[01] x 1



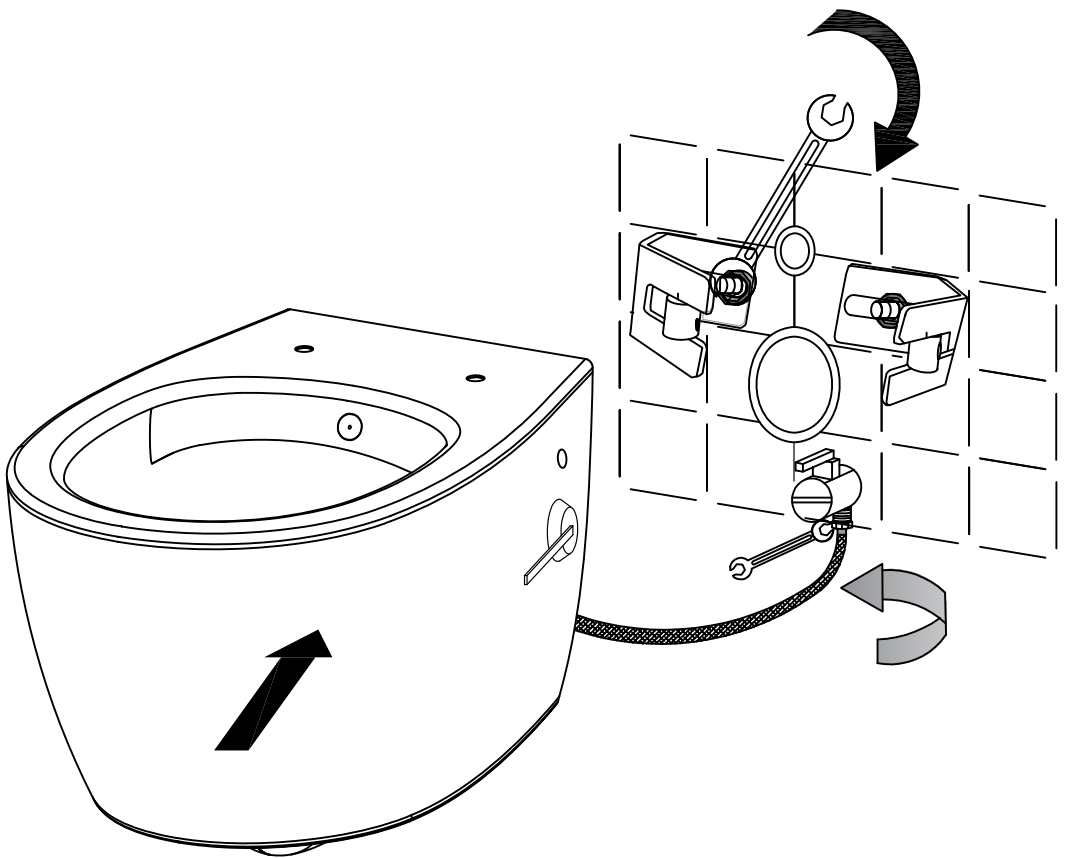
[02] x 2



[04] x 2



[15] x 2





EN Assembly
DE Versammlung
ES Montaje

FR Assemblage
RUS Сборка
PT Montagem

PL Montaż
RO Asamblare
TR Montaj

11



[05] x 1



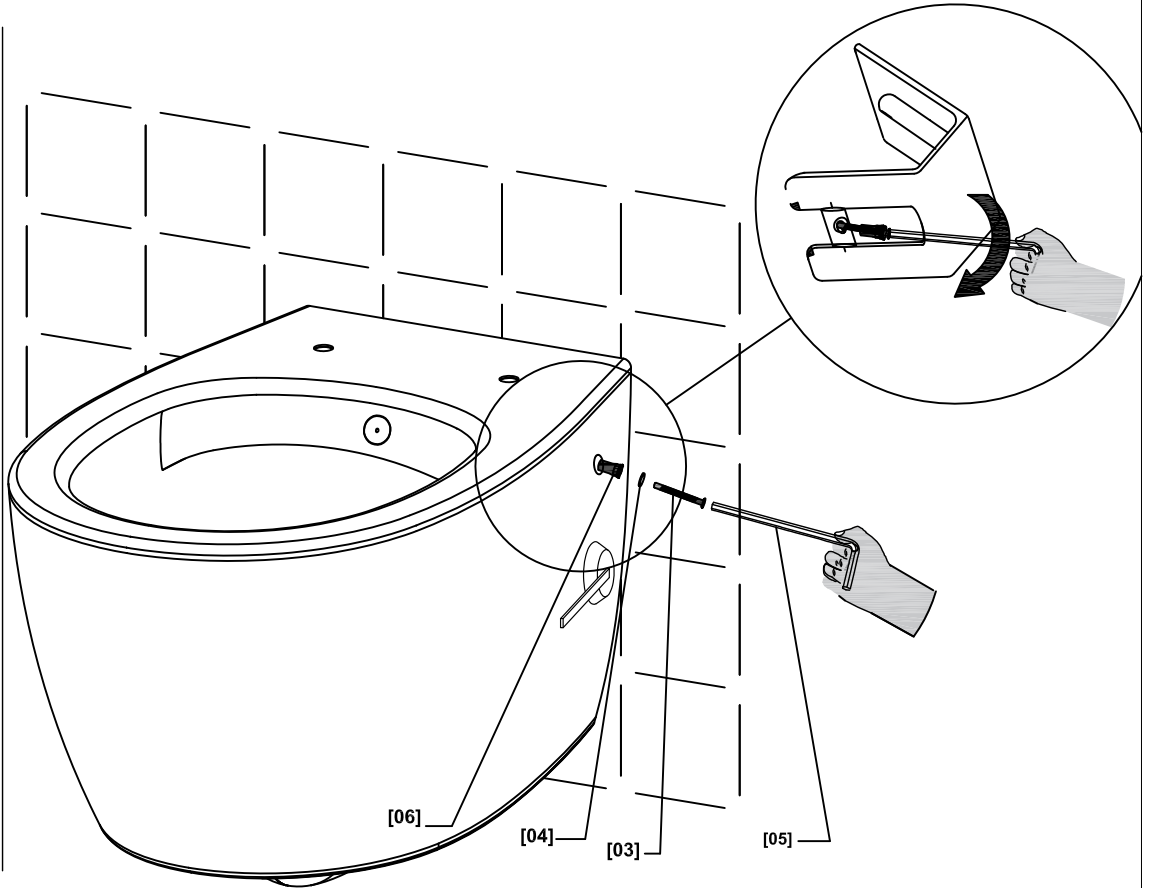
[06] x 2



[04] x 2



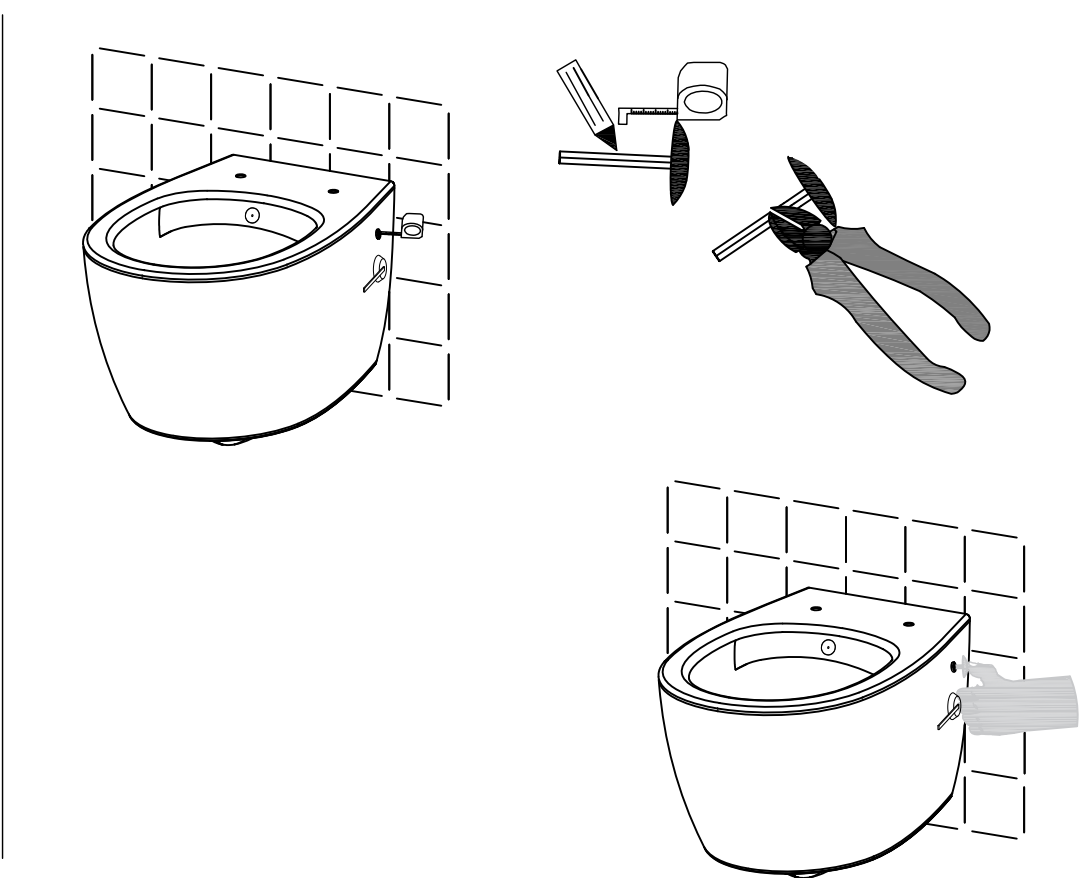
[03] x 2



12



[09] x 2





EN Assembly
DE Versammlung
ES Montaje

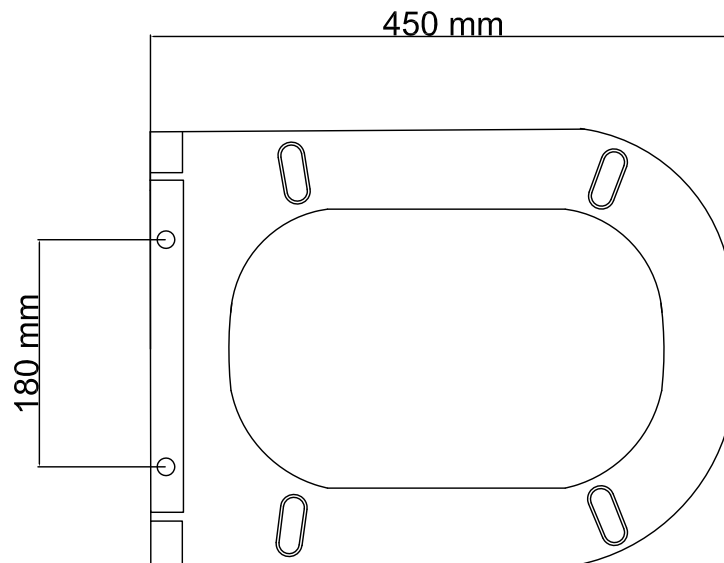
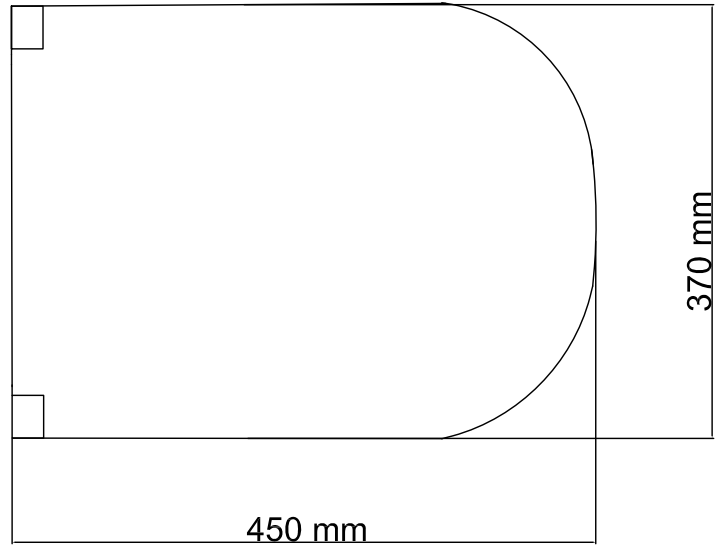
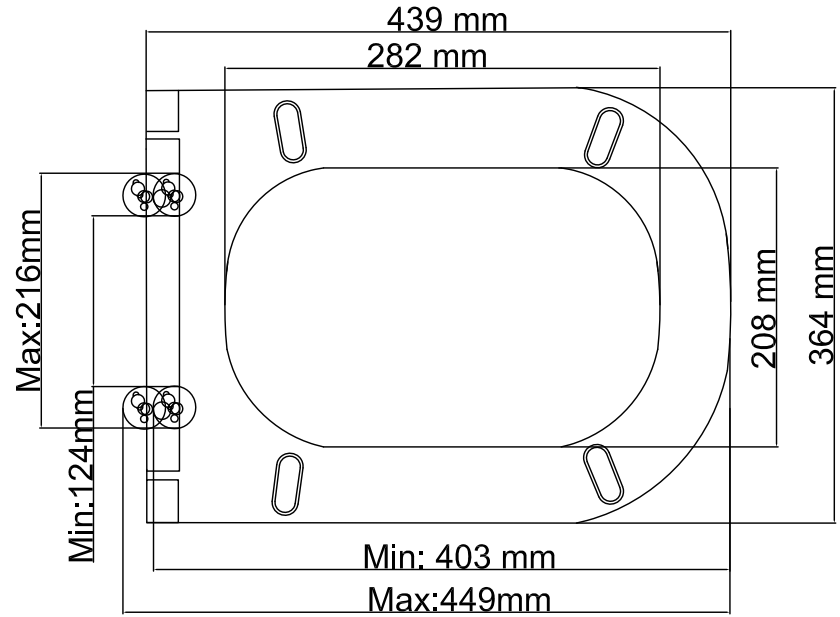
FR Assemblage
RUS Сборка
PT Montagem

PL Montaż
RO Asamblare
TR Montaj

13



[10] x1





EN Assembly
DE Versammlung
ES Montaje

FR Assemblage
RUS Сборка
PT Montagem

PL Montaż
RO Asamblare
TR Montaj

14



[11] x 2



[12] x 2



[13] x 2



[14] x 2

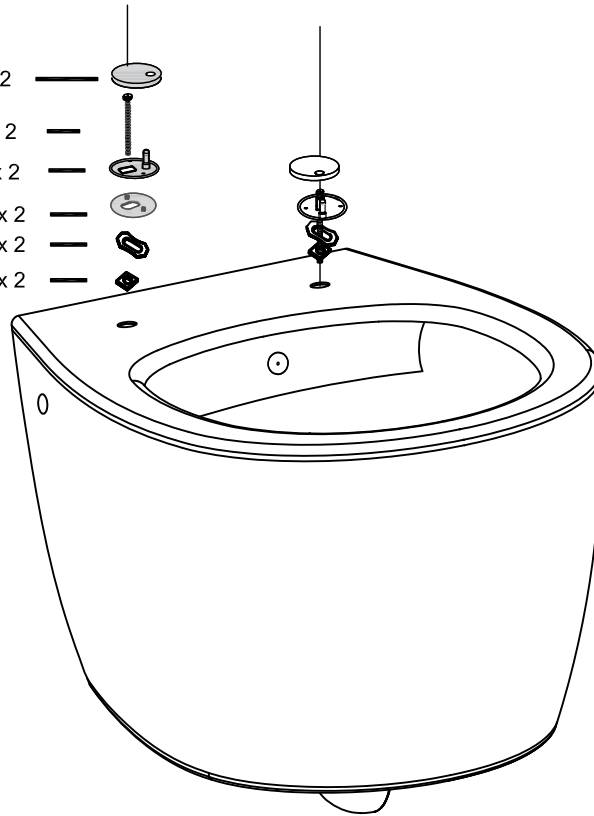


[07] x 2



[08] x 2

- (11) x 2
- (14) x 2
- (12) x 2
- (13) x 2
- (08) x 2
- (07) x 2



15



[12] x 2



[13] x 2



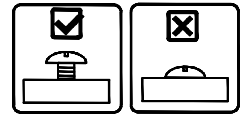
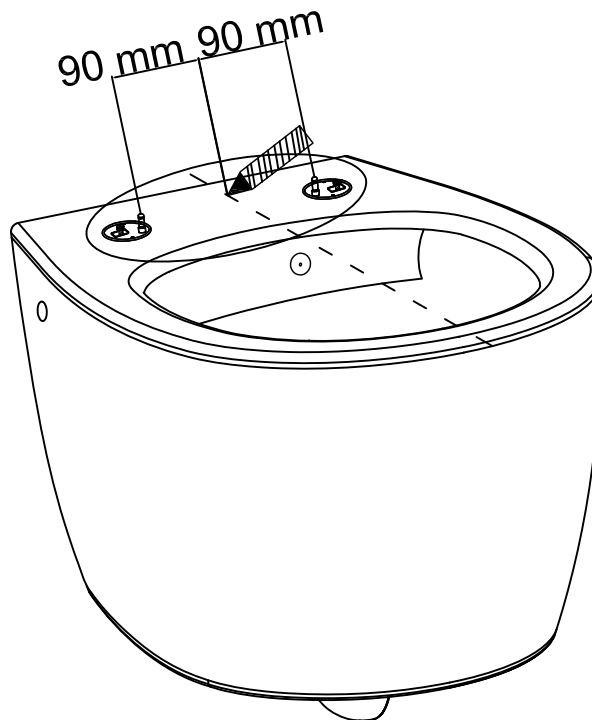
[14] x 2



[07] x 2



[08] x 2





EN Assembly
DE Versammlung
ES Montaje

FR Assemblage
RUS Сборка
PT Montagem

PL Montaż
RO Asamblare
TR Montaj

16



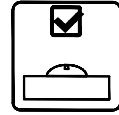
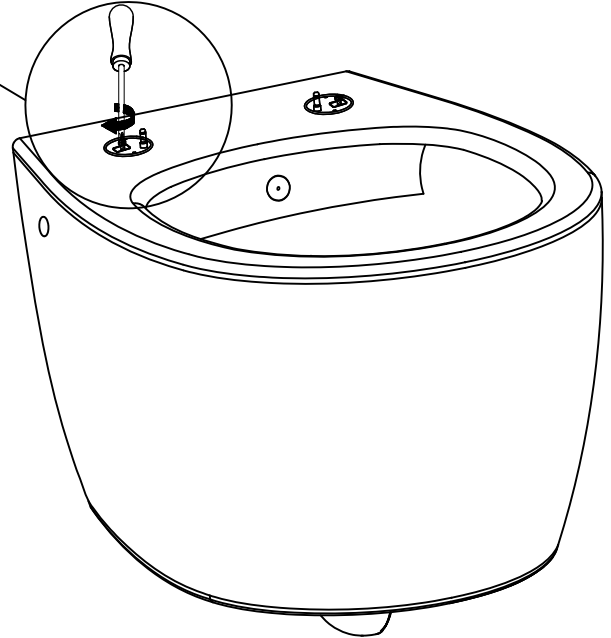
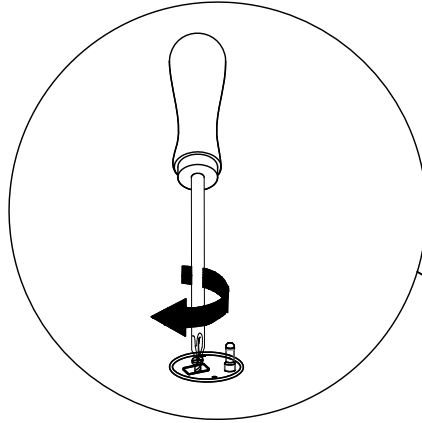
[12] x 2



[13] x 2



[14] x 2



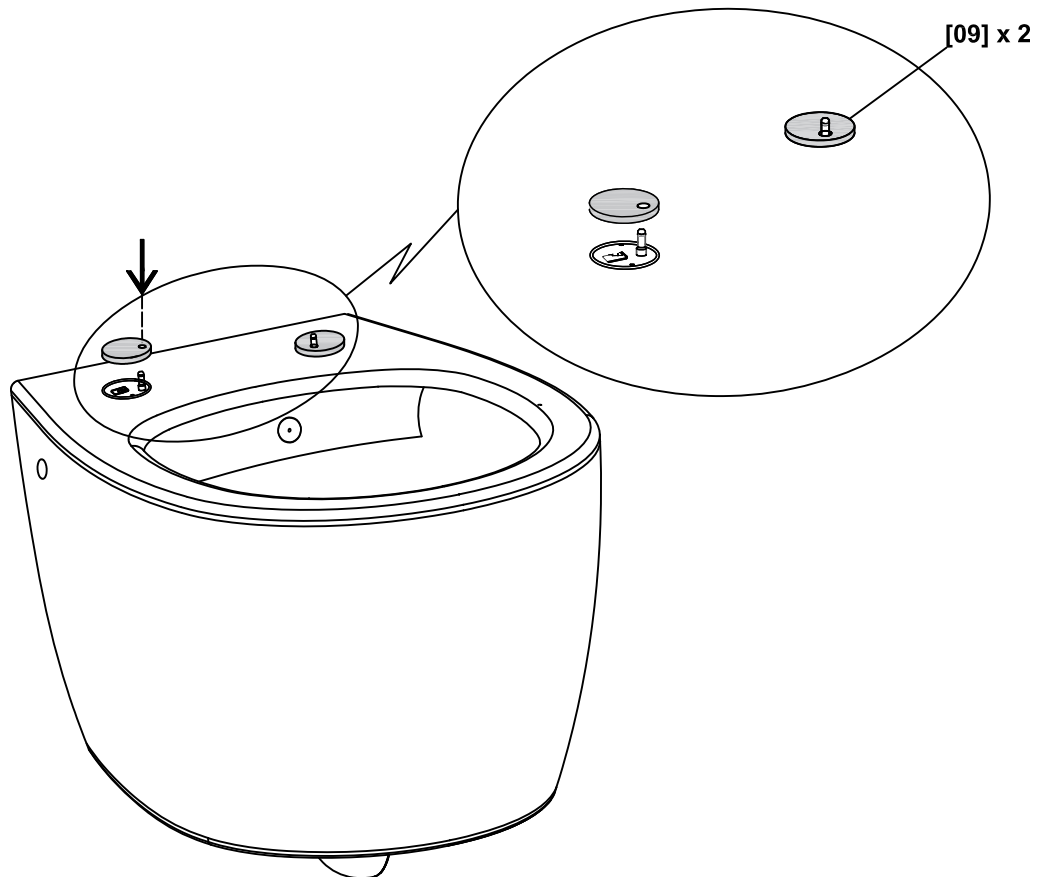
17



[11] x 2



[12] x 2





EN Assembly
DE Versammlung
ES Montaje

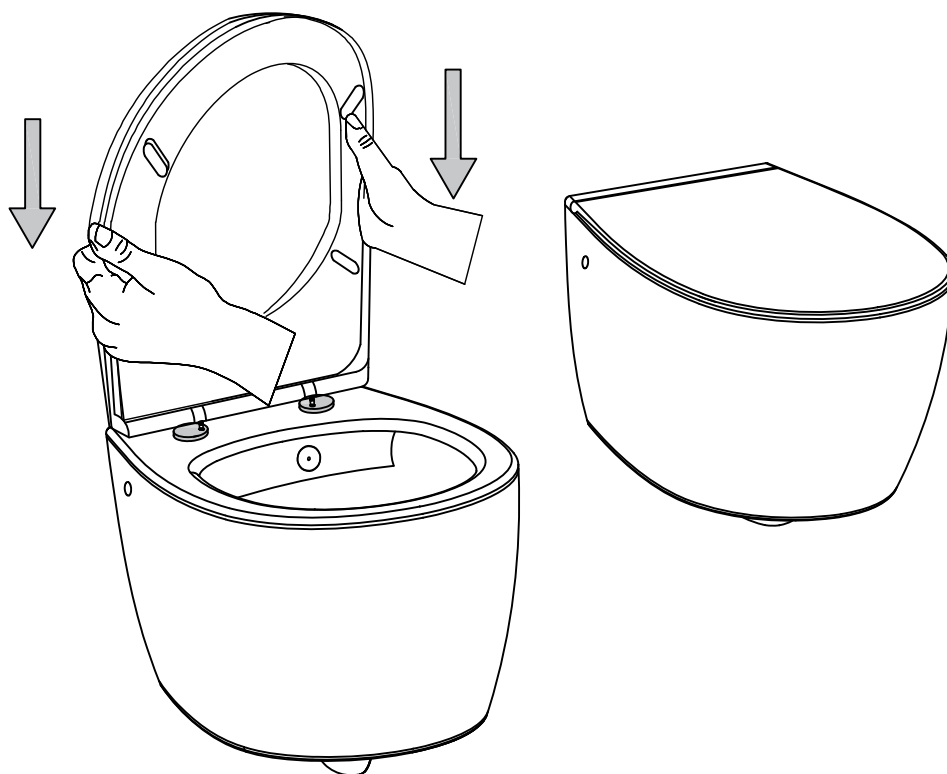
FR Assemblage
RUS Сборка
PT Montagem

PL Montaż
RO Asamblare
TR Montaj

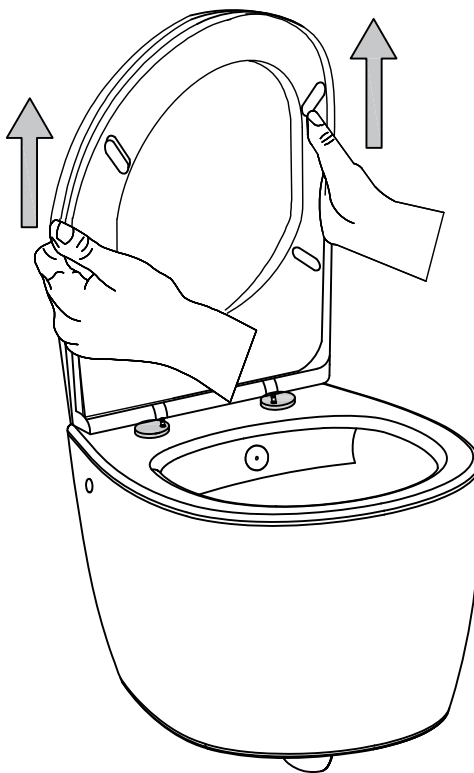
18



[10] x1



19





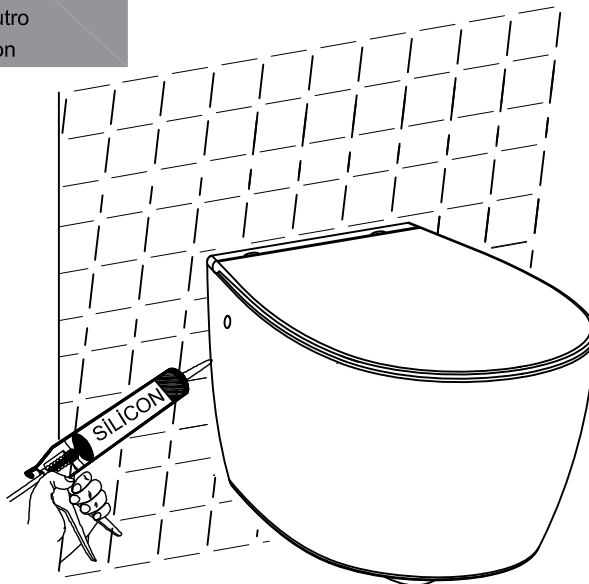
EN Assembly
DE Versammlung
ES Montaje

FR Assemblage
RUS Сборка
PT Montagem

PL Montaż
RO Asamblare
TR Montaj

20

- Ⓔ Acid free silicone
- Ⓕ Silicone sans acide
- Ⓖ Silikon neutralny
- Ⓗ Säurefreies Silikon
- Ⓙ нейтральный силикон
- Ⓚ Silicon fără acid
- Ⓛ Silicona neutra
- Ⓜ Silicone neutro
- Ⓡ Asitsiz silikon



- Ⓔ Drying time
- Ⓕ Temps de séchage
- Ⓖ Czas schnięcia
- Ⓗ Trocknungszeit
- Ⓙ Время высыхания
- Ⓚ Timp de uscare
- Ⓛ Tiempo de secado
- Ⓜ Tempo de secagem
- Ⓡ Kuruma süresi

01

