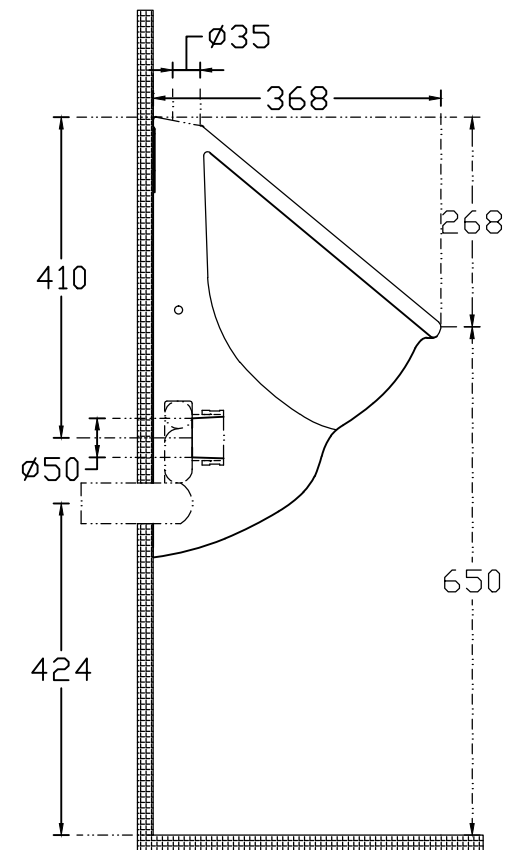
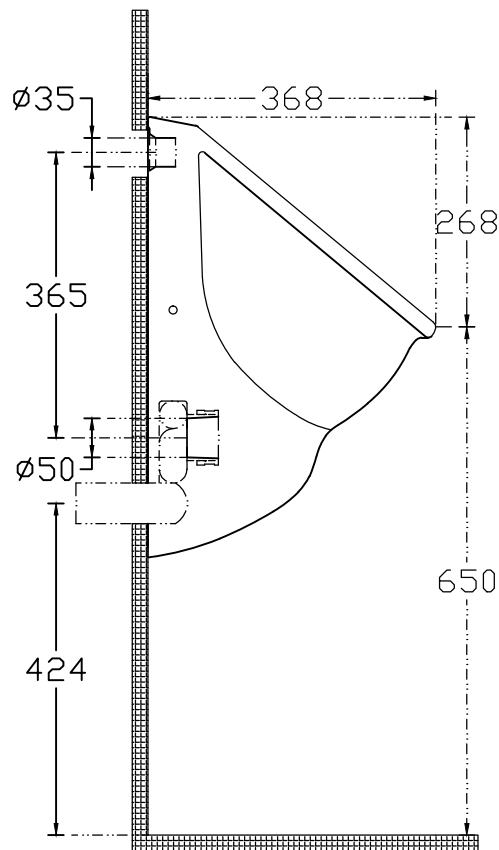
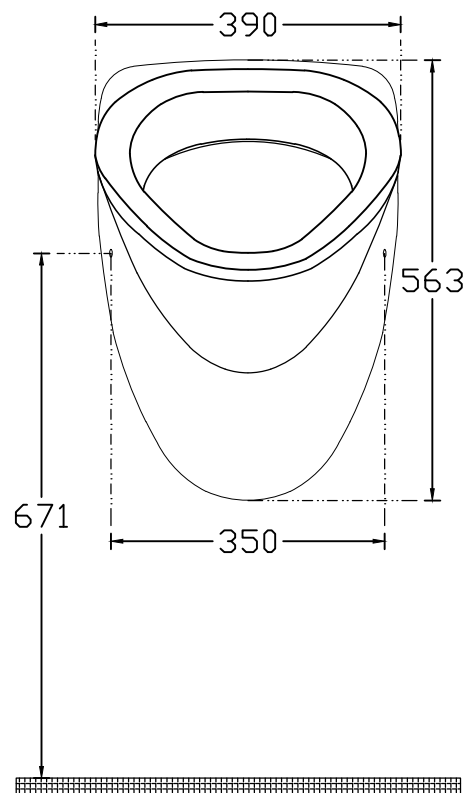




# ISVEA

1962 ITALIA

TECHNICAL DRAWING / TEKNİK ÇİZİM



CODE / KOD : 10SZ92001SV

DESCRIPTION / AÇIKLAMA : SOLUZIONE URINAL / SOLUZIONE PİSUVAR

TOLERANCE / TOLERANS : 100 mm ± 1 %